



EN/ENL

Yuasa ofrece una amplia gama de baterías estacionarias de recombinación de gas, reguladas por válvula de plomo-ácido (VRLA). Las gamas EN (12 años) y las ENL (15 años) con capacidad desde los 80 a los 500 Ah son diseñadas especialmente para telecomunicaciones, SAI y otras aplicaciones de gran potencia.



CARACTERÍSTICAS GENERALES

- Sistema de inmovilización de electrolito AGM (Absorbed Glass Mat)
- Opera en cualquier posición (excepto invertida)
- Recombinación de gas de más del 99%
- Válvulas de seguridad de baja presión
- Sin mantenimiento
- Contenedor en ABS UL94 HB (Standard) o V0 (FR: retardante de llama)
- Configuración en serie o en paralelo
- Placas de plomo-estaño-calcio
- Larga duración
- Baja auto descarga / Larga vida de almacenamiento
- Amplia gama de temperatura operativa
- Uso en flotación o en operación cíclica
- Buena descarga y rápida capacidad de carga
- Buena recuperación tras ciclos de descarga profunda

* Bornes, conectores y cables disponibles

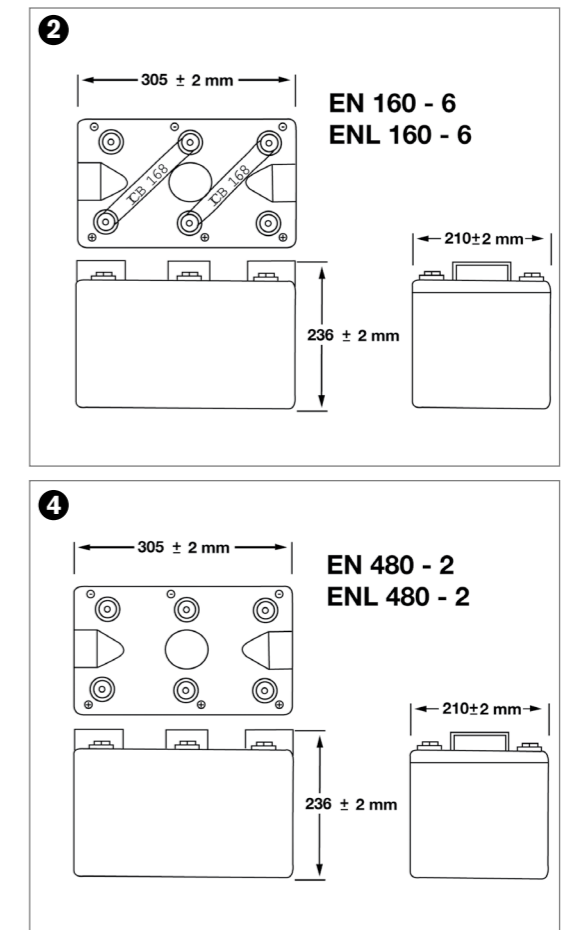
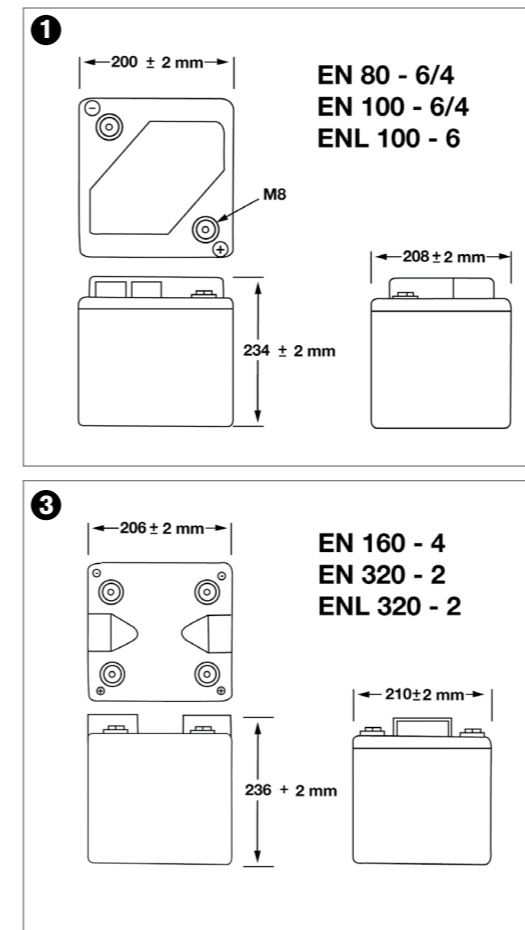
TIPO DE BATERIA	VOLTAJE NOMINAL (V)	CAPACIDAD		Largo (mm)	Ancho (mm)	Alto incl. Terminales (mm)	Peso (kg)	Esquema	Terminales	Corriente Máxima en 1 min (A)	Máxima Corriente en 1 seg (A)	Impedancia Interna**
		10h (Ah)*	20h (Ah)*									
EN80-4	4	83	86	200	208	238	17	1	A	480	800	1,5
EN80-6	6	83	86	200	208	238	22	1	A	480	800	2,3
EN100-4	4	104	108	200	208	238	17,5	1	A	600	1000	1,2
EN100-6	6	104	108	200	208	238	23	1	A	600	1000	1,8
ENL100-6	6	104	108	200	208	238	23	1	B	600	950	2
EN160-4	4	166	173	206	210	240	24,5	3	B	960	1500	0,8
EN160-6	6	166	173	305	210	240	37	2	B	960	1500	1,2
ENL160-6	6	166	173	305	210	240	37	2	A	960	1500	1,5
EN320-2	2	333	346	206	210	240	24,5	3	B	1920	3000	0,3
ENL320-2	2	333	346	206	210	240	24,5	3	B	1920	3000	0,4
EN480-2	2	499	518	305	210	240	37	4	B	2880	4500	0,2
ENL480-2	2	499	518	305	210	240	37	4	B	2880	4500	0,2
ENL100-12FT	12	100	104	558	125	233	41	-	C	102	200	7,5

* Para aplicaciones en telecomunicaciones en bancadas de 19" o 23" con autonomía mayor a 30 minutos recomendamos la ENL100FT (100 Ah, 12 V, 15 años)

*: Voltaje final 1,75 por celda - Temperatura 20° C

** : Batería cargada, medida a 1000 Hz

ESQUEMA



TERMINALES

